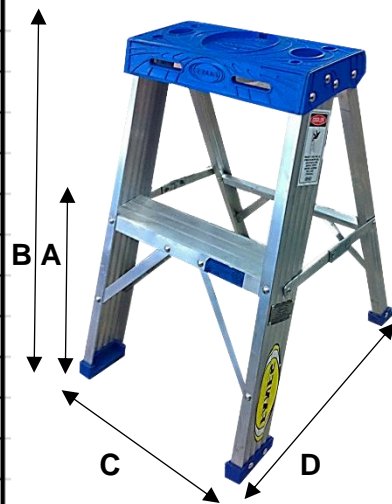


## ESCALERA TIPO TIJERA EN ALUMINIO CERTIFICADA (TRABAJO LIVIANO-USO HOGAR)

2 PASOS (0,60 MTS) - TIPO III CAPACIDAD DE CARGA 92 Kg*	
CARACTERISTICAS	DETALLE
Material	Aluminio
Tipo	III
Referencia	710102-TIII
N° de pasos	2
Altura util (A)	0,30 mts
Altura total (B)	0,60 mts
Apertura frontal (C)	0,39 mts
Apertura lateral (D)	0,52 mts
Altura de trabajo	1,80 mts
Altura escalera cerrada	0,65 mts
Peso	2,00 kg
Elaboracion	ANSI A 14,2



### Especificaciones:

- Cumple con la norma ANSI A14.2 de 2012, numero de certificado FANES **CAL-CM-001**.
- Rígidas de Alta resistencia.
- Estructura totalmente en Aluminio.
- Fabricadas para una capacidad de carga de 136 Kg\*
- Peldaños planos corrugados antideslizantes en aluminio.
- El mecanismo de tijera garantiza una operación suave y segura, de gran durabilidad para este tipo de escaleras.
- Zapata antideslizante para trabajo pesado.



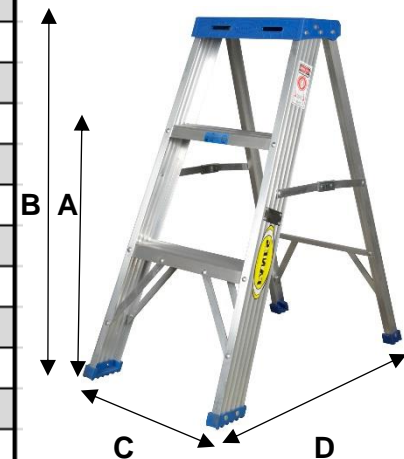
Fig. 1

Fig. 2

Cabezote en Polipropileno (Fig. 1) o Aluminio (Fig. 2)

## ESCALERA TIPO TIJERA EN ALUMINIO CERTIFICADA (TRABAJO LIVIANO-USO HOGAR)

3 PASOS (0,90 MTS) - TIPO III CAPACIDAD DE CARGA 92 Kg*	
CARACTERISTICAS	DETALLE
Material	Aluminio
Tipo	III
Referencia	710103-TIII
N° de pasos	3
Altura util (A)	0,60 mts
Altura total (B)	0,90 mts
Apertura frontal (C)	0,42 mts
Apertura lateral (D)	0,71 mts
Altura de trabajo	2,10 mts
Altura escalera cerrada	0,95 mts
Peso	2,50 kg
Elaboracion	ANSI A 14,2



### Especificaciones:

- Cumple con la norma ANSI A14.2 de 2012, numero de certificado FANES **CAL-CM-001**.
- Rígidas de Alta resistencia.
- Estructura totalmente en Aluminio.
- Fabricadas para una capacidad de carga de 136 Kg\*
- Peldaños planos corrugados antideslizantes en aluminio.
- El mecanismo de tijera garantiza una operación suave y segura, de gran durabilidad para este tipo de escaleras.
- Zapata antideslizante para trabajo pesado.



Fig. 1

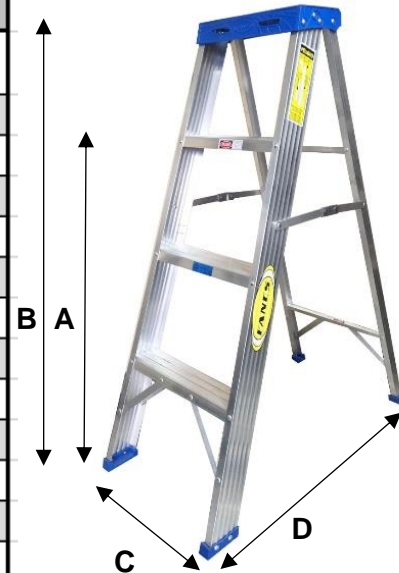
Fig. 2

Cabezote en Polipropileno (Fig. 1) o Aluminio (Fig. 2)



## ESCALERA TIPO TIJERA EN ALUMINIO CERTIFICADA (TRABAJO LIVIANO-USO HOGAR)

4 PASOS (1,20 MTS) - TIPO III CAPACIDAD DE CARGA 92 Kg*	
CARACTERISTICAS	DETALLE
Material	Aluminio
Tipo	III
Referencia	710104-TIII
N° de pasos	4
Altura util (A)	0,90 mts
Altura total (B)	1,20 mts
Apertura frontal (C)	0,45 mts
Apertura lateral (D)	0,84 mts
Altura de trabajo	2,40 mts
Altura escalera cerrada	1,25 mts
Peso	3,20 kg
Elaboracion	ANSI A 14,2



### Especificaciones:

- Cumple con la norma ANSI A14.2 de 2012, numero de certificado FANES **CAL-CM-001**.
- Rígidas de Alta resistencia.
- Estructura totalmente en Aluminio.
- Fabricadas para una capacidad de carga de 136 Kg\*
- Peldaños planos corrugados antideslizantes en aluminio.
- El mecanismo de tijera garantiza una operación suave y segura, de gran durabilidad para este tipo de escaleras.
- Zapata antideslizante para trabajo pesado.



Fig. 1

Fig. 2

Cabezote en Polipropileno (Fig. 1) o Aluminio (Fig. 2)





## ESCALERA TIPO TIJERA EN ALUMINIO CERTIFICADA (TRABAJO LIVIANO-USO HOGAR)

5 PASOS (1,50 MTS) - TIPO III CAPACIDAD DE CARGA 92 Kg*	
CARACTERISTICAS	DETALLE
Material	Aluminio
Tipo	III
Referencia	710105-TIII
N° de pasos	5
Altura util (A)	1,20 mts
Altura total (B)	1,50 mts
Apertura frontal (C)	0,48 mts
Apertura lateral (D)	0,96 mts
Altura de trabajo	2,70 mts
Altura escalera cerrada	1,55 mts
Peso	4,00 kg
Elaboracion	ANSI A 14,2



### Especificaciones:

- Cumple con la norma ANSI A14.2 de 2012, numero de certificado FANES **CAL-CM-001**.
- Rígidas de Alta resistencia.
- Estructura totalmente en Aluminio.
- Fabricadas para una capacidad de carga de 136 Kg\*
- Peldaños planos corrugados antideslizantes en aluminio.
- El mecanismo de tijera garantiza una operación suave y segura, de gran durabilidad para este tipo de escaleras.
- Zapata antideslizante para trabajo pesado.



Fig. 1

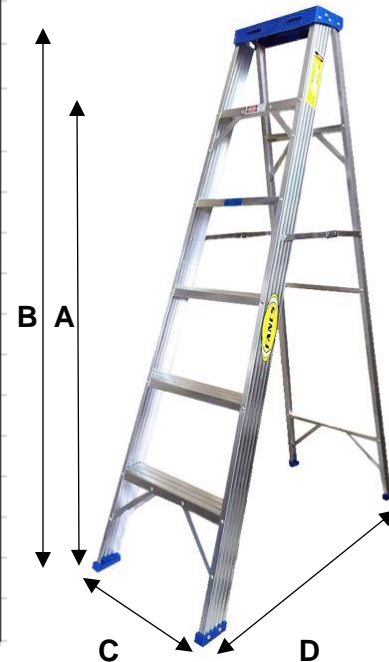
Fig. 2

Cabezote en Polipropileno (Fig. 1) o Aluminio (Fig. 2)



## ESCALERA TIPO TIJERA EN ALUMINIO CERTIFICADA (TRABAJO LIVIANO-USO HOGAR)

6 PASOS (1,80 MTS) - TIPO III CAPACIDAD DE CARGA 92 Kg*	
CARACTERISTICAS	DETALLE
Material	Aluminio
Tipo	III
Referencia	710106-TIII
N° de pasos	6
Altura util (A)	1,50 mts
Altura total (B)	1,80 mts
Apertura frontal (C)	0,51 mts
Apertura lateral (D)	1,08 mts
Altura de trabajo	3,00 mts
Altura escalera cerrada	1,85 mts
Peso	4,60 kg
Elaboracion	ANSI A 14,2



### Especificaciones:

- Cumple con la norma ANSI A14.2 de 2012, numero de certificado FANES **CAL-CM-001**.
- Rígidas de Alta resistencia.
- Estructura totalmente en Aluminio.
- Fabricadas para una capacidad de carga de 136 Kg\*
- Peldaños planos corrugados antideslizantes en aluminio.
- El mecanismo de tijera garantiza una operación suave y segura, de gran durabilidad para este tipo de escaleras.
- Zapata antideslizante para trabajo pesado.



Fig. 1

Fig. 2

Cabezote en Polipropileno (Fig. 1) o Aluminio (Fig. 2)

